



Novi  
**MG4**  
**ELECTRIC**





# | Zadovoljite se s više

Više dometa, više stila, više mjesta. Novi MG4 Electric urbani je hatchback bez kompromisa, opremljen najsuverenijim značajkama i naprednom tehnologijom, njegov upečatljiv dizajn čini ga ekološki prihvatljivim, impresivnim i očekivano pristupačnim. Osim što je ekološki prihvatljiv, očekivano je impresivan.





# | Priprema, pozor, Electric

S dometom do 450 km (WLTP), savršen je za dnevna putovanja, vikend izlete, pa čak i duga putovanja s vašim najdražima.







SAIC VISION  
LED LIGHTING SYSTEM



# Ulična umjetnost Ulična inteligencija

MG4 Electric bez napora spaja futurističku, ekspresivnu vanjštinu s minimalističkim dizajnom interijera prilagođenom korisniku. S inteligentnim sustavom osvjetljenja i dvobojnim krovom s aerodinamičnim spojlerima, MG4 jednostavno je remek-djelo koje je ispred svog vremena – i drugih.







EU MG4



# Ističe se, iznutra i izvana

Krase ga prepoznatljiva LED prednja svjetla i dvostruki spojler s visoko postavljenim kočionim svjetlima. U unutrašnjosti se nalazi jednostavna, ali sofisticirana plutajuća digitalna ploča i infotainment zaslون osjetljiv na dodir, uparen s dvokrakim upravljačem.









# | Apsolutna kontrola

Ne postoje dva ista putovanja. Zato MG4 Electric nudi pet personaliziranih načina vožnje: Normal, Eco, Sport, Snow i Custom. Sve kako bi se osiguralo izuzetno udobno iskustvo vožnje, kamo god vas put odvede. Štoviše, najnoviji Continental sustav kočenja i disk kočnice na svim kotačima učinit će svako putovanje mnogo sigurnijim, bez obzira na udaljenost i uvjete.



# | Čisto zadovoljstvo Potpuno električno vozilo

S E-motorom od 150 kW, ubrzava od 0-100 km/h za samo 7,9 sekundi. Pogon na stražnje kotače, u kombinaciji s raspodjelom težine 50:50, pomaže ukrotiti oštre i najteže zavoje. Precizno upravljanje osigurava veću preciznost upravljanja. Snažnije i preciznije, takvo bi trebalo biti gradsko električno vozilo.

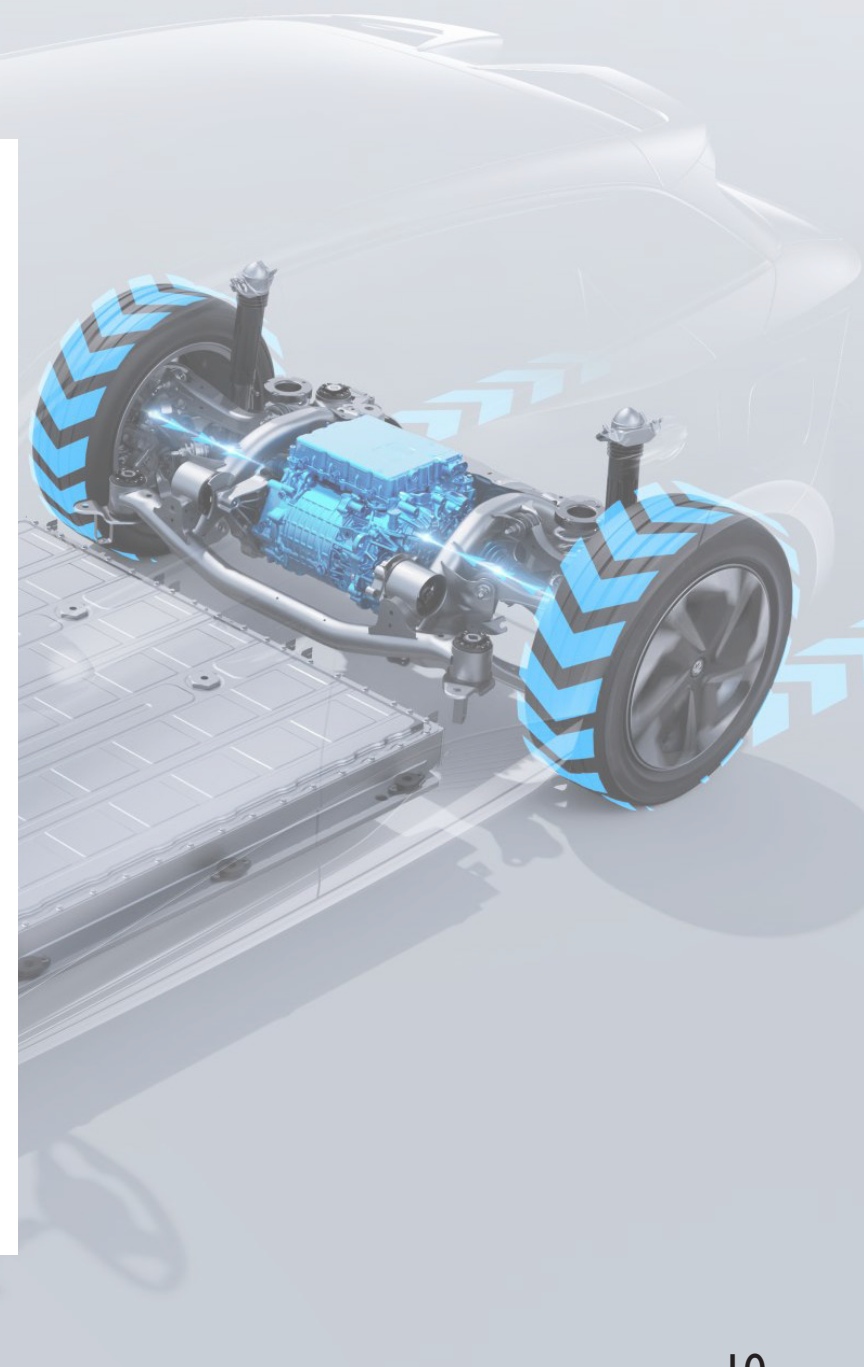


## Dodatni kilometri Ekstra brzo punjenje

MG4 Electric, s potpuno novom modularnom skalabilnom EV platformom, nudi izvanredan domet od 450 km WLTP. 135kW DC Fast Charging omogućuje punjenje baterije do 80% u samo 35 minuta, dok 3-fazno AC punjenje omogućuje potpuno punjenje preko noći (oko 6,5 sati pri 11kW). Napredni sustav upravljanja baterijom osigurava stabilan, ali učinkovit domet u hladnim klimatskim uvjetima i aktivno prethodno zagrijava bateriju kako bi se poboljšala učinkovitost punjenja.

## Provjera sigurnosti

Iznimno kompaktna, napredna jednokomponentna baterija testirana je prema najstrožim europskim i međunarodnim standardima. Baterije od 51 kWh i 64 kWh imaju visinu od samo 110mm, što ih čini najtanjim baterijama u automobilske industriji.



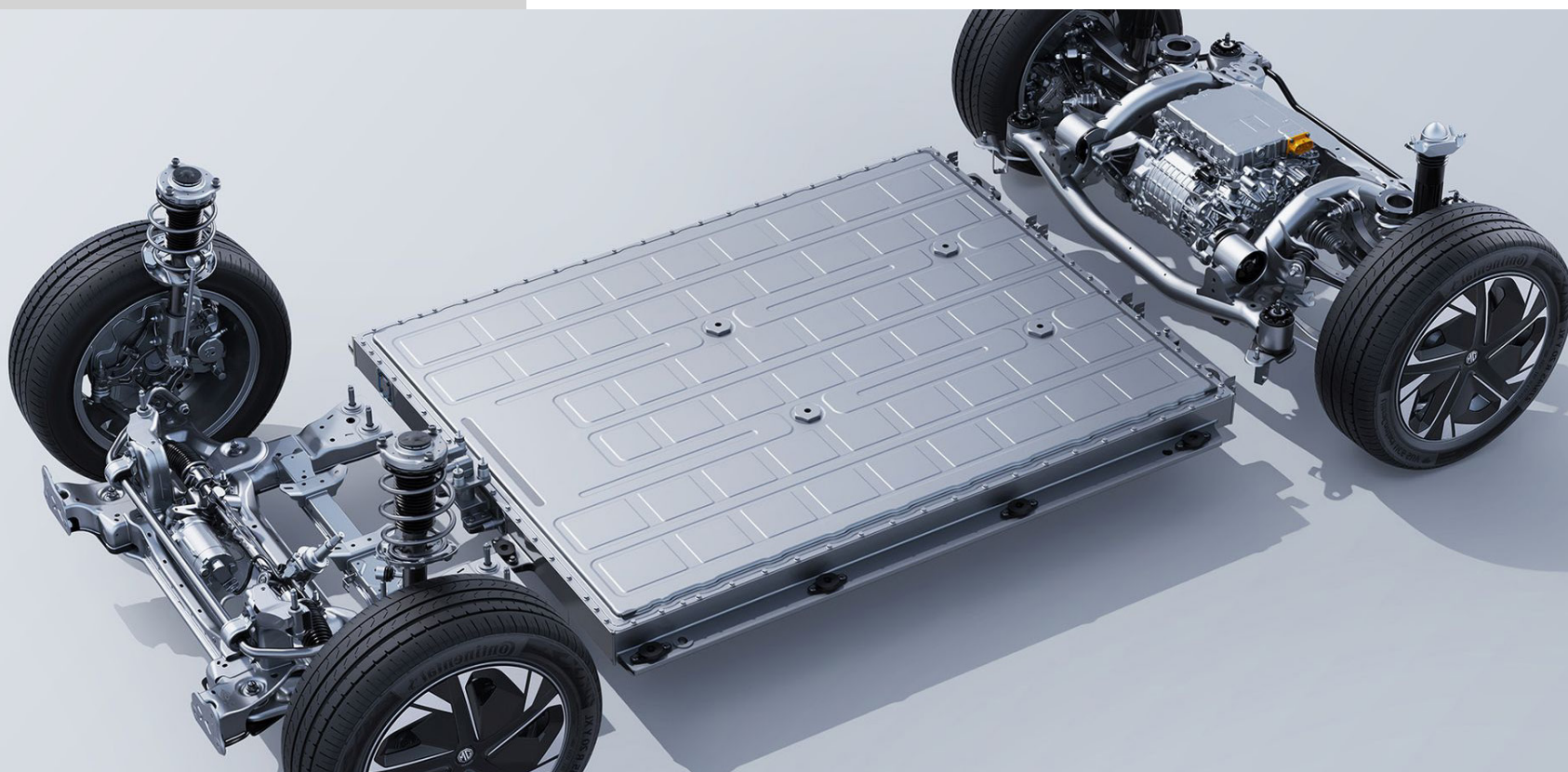






# Novi model, nova platforma

Potpuno novi MG4 Electric je prvi MG model temeljen na novoj MSP platformi (Modular Scalable Platform) razvijenoj od strane SAIC Motora, MG matične tvrtke. Inteligentna arhitektura nudi mnoge prednosti u pogledu unutarnjeg prostora, težine i sigurnosti — više unutarnjeg prostora unutar istih vanjskih dimenzija i značajno smanjena težina vozila za veću učinkovitost i upravljivost.





## Jedna baterija - brojne pogodnosti

Nadopunjujući redizajn naprednog sustava hlađenja, sustav jednostruke kompaktne baterije nudi tri glavne prednosti: ultra-visoku integraciju, ultra-dug vijek trajanja i sigurnosnu zaštitu bez gubitka topline.









# MG iSMART

## Jednostavno genijalan

Novi MG4 Electric standardno dolazi s našom inovativnom MG iSMART tehnologijom koja besprijekorno integrira komunikaciju automobila, interneta i korisnika. Automobilom možete upravljati glasom bez ruku i pronaći svoj parkirani automobil ili obližnje mjesto za punjenje pomoću MG aplikacije. Pomoću aplikacije možete čak unaprijed pokrenuti sustav kontrole klime, kako biste ohladili ili zagrijali automobil prije samog ulaska.



# Dobro povezan

Wi-Fi hotspot. Bluetooth ključ. Zaslom osjetljiv na dodir od 10,25 inča. Pronađite zanimljiva mjesta i streamajte online glazbu u jednom ili dva dodira. Zakažite punjenje baterije. Stvorite Wi-Fi pristupnu točku za svoje putnike ili provjerite vremensku prognozu prije odlaska. Učinite sve to uz MG iSMART.



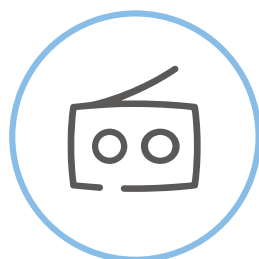




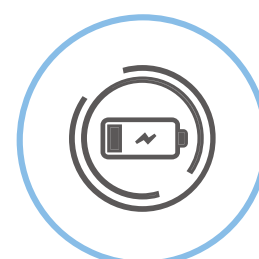
Apple CarPlay™  
& Android Auto™



Postavite raspored  
punjenja



DAB +



Vizualizacija dometa  
i mjesta punjenja



Pronađite svoje  
vozilo



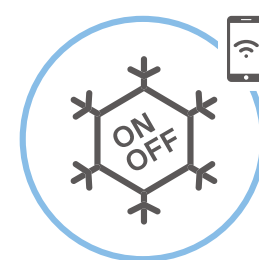
Dijagnostika statusa  
vozila



Planiranje rute



Zaključajte/otključajte  
vozilo



Daljinski upravljač  
aplikacije



Bluetooth ključ

# MG Pilot

## Sigurnije putovanje

MG4 Electric nudi vlastiti napredni sigurnosni sustav kao dio standardne opreme. MG Pilot je opsežan paket djelomično automatiziranih tehnologija za pomoć vozaču koji vam pružaju pomoć i dodatnu sigurnost na cesti.





- Prilagodljivi tempomat (ACC)
  - Inteligentna kontrola dugih svjetala (IHC)
  - Sustav pomoći pri brzini (SAS)
  - Automatsko kočenje u nuždi (AEB)
  - Upozorenje o napuštanju trake (LDW)
  - Pomoć u prometnim gužvama (TJA)
  - Pomoć za držanje trake (LKA)
  - Upozorenje na promjenu trake (LCW)
  - Održavanje trake za hitne slučajeve (ELK)\*
  - Nadzor mrtvog kuta (BSM)
  - Upozorenje o stražnjem poprečnom prometu (RCTA)
  - Upozorenje na otvorena vrata (DOW)
  - Upozorenje na sudar straga (RCW)
- \*Samo traka/rub ceste*

# Više prostora Više pogodnosti

Kompaktni hatchback, MG4 Electric nudi iznenađujuće prostranu kabinu u koju može stati peteročlana obitelj. Stražnja sjedala su sklopiva u omjeru 60:40 za dodatnu fleksibilnost. S dovoljno unutarnjeg prostora koji vam omogućuje učinkovito i praktično pohranjivanje svih vaših stvari. Uz to, kamera od 360° snima okolinu vozila u stvarnom vremenu. Upozorava na mrtvi kut te čini vožnju i parkiranje puno lakšim i sigurnijim.







## Široka ponuda pogodnosti

Pogodnosti su: V2L od 2200 W služi za punjenje vanjskih uređaja. Ladica za bežično punjenje za osobne uređaje. Kapacitet vuče od 500 kg. Ulaz i start bez ključa. Recite zbogom gumbu Start/Stop. Za pokretanje vozila samo pritisnite papučicu kočnice. Za zaustavljanje jednostavno pritisnite ručicu mjenjača na način parkiranja i otpustite papučicu kočnice. Ovo je električna mobilnost u svom najboljem izdanju.

# | Vaša vožnja. Vaš stil.

Birajte između Standard, Comfort i Luxury opreme. Privucite poglede na putu do svojih odredišta.







**Pebble crna**



**Brighton plava**



**Andes siva**



**Fizzy narančasta**



**Diamond crvena**



**Medal srebrna**



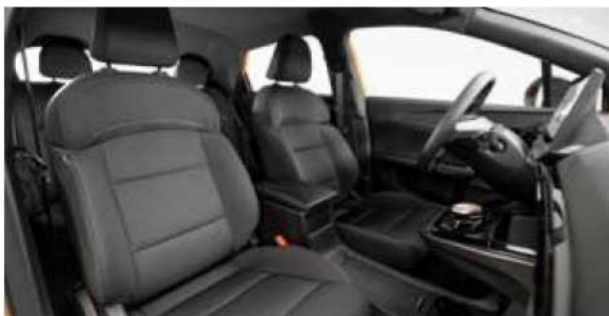
**Dover bijela**

\*Na luxury izvedbama sve boje mogu doći u kombinaciji s crnim krovom

# Odaberite svoj stil

Tri modela, po vašem izboru

## Standard i Comfort



Crna unutrašnjost: sjedala od crne tkanine

## Luxury



PU + sjedala od crne tkanine

## Luxury



PU + Tkanina za sjedala u dvije boje siva/bijela



Čelični naplatci 16" s crnim poklopcem kotača - standard



Aluminijski naplatci od 17" s dvobojnim poklopcima kotača - Comfort i Luxury





## CJENIK / OPREMA

Verzija	Kapacitet baterije	Snaga kW/KS	Emisija CO2 g/km	Preporučena cijena s PDV EUR/HRK	PPMV EUR/HRK	Preporučena maloprodajna cijena s PDV i PPMV-om
<b>STANDARD</b>						
	51 kWh	125/170	0g	33.500,00 € 252.405,75 kn	0 € 0 kn	<b>33.500,00 €</b> 252.405,75 kn
<b>COMFORT</b>						
	64 kWh	150/203	0g	38.000,00 € 286.311,00 kn	0 € 0 kn	<b>38.000,00 €</b> 286.311,00 kn
<b>LUXURY*</b>						
	64 kWh	150/203	0g	40.000,00 € 301.380,25 kn	0 € 0 kn	<b>40.000,00 €</b> 301.380,00 kn

\*Luxury verzija dostupna krajem 2023.

## OPREMA

VANJSKI IZGLED	STANDARD	COMFORT	LUXURY
LED prednja svjetla	●	●	-
LED prednja svjetla s reflektirajućom tehnologijom	-	-	●
LED dnevna svjetla - integrirana	●	●	-
LED dnevna svjetla - integrirana u indikatorska svjetla prednjeg branika	-	-	●
LED stražnja svjetla	●	●	●
LED središnje kočiono svjetlo	●	●	●
Poprečne svjetlosne trake svjetlima vrata prtljažnika	●	●	●
Automatsko paljenje prednjih svjetala	●	●	●
Dvobojna karoserija/crni krov	-	-	●
Tonirana stakla	●	●	●
Zatamnjena stražnja stakla	-	●	●
Stražnji spojler	●	●	-
Dvostruki aero stražnji spojler	-	-	●
Sustav aktivne prednje rešetke (AGS)	-	●	●
Osvrtna ogledala u crnoj boji – grijana, električno podesiva i ručno preklopiva	●	●	-
Osvrtna ogledala u crnoj boji – grijana, električno podesiva i električno sklopiva	-	-	●
Čelični naplatci 16" s crnim pokrovom kotača (205/60 R16)	●	-	-
Aluminijski naplatci 17" Aero, dvobojni (215/50 R17)	-	●	●



## SIGURNOST

	STANDARD	COMFORT	LUXURY
<b>MG Pilot</b> – (standardno): adaptivni tempomat, aktivno kočenje u nuždi s otkrivanjem pješaka i bicikala, pomoć pri zadržavanju u traci (LKA) sa sustavom upozorenja o napuštanju trake (LDWS), pomoć u vožnji pri prometnim gužvama, inteligentna pomoć pri ograničenju brzine s prepoznavanjem prometnih znakova, inteligentna pomoć s automatskim paljenjem dugih svjetlala, upozorenje na pozornost/budnost vozača	•	•	•
<b>MG Pilot</b> – (dodatno): Otkrivanje vozila u mrtvom kutu (BSD), Pomoć pri promjeni vozne trake (LCA), Upozorenje o stražnjem križnom prometu (RCTA), Upozorenje na otvaranje vrata (DOW)	-	-	•
ABS i EBD	•	•	•
Stražnji ISOFIX (x2)	•	•	•
Zračni jastuci: Vozač, suvozač, bočni zračni jastuci sprijeda, bočne zračne zavjese	•	•	•
Prekidač za deaktivaciju zračnog jastuka suvozača	•	•	•
Sustav za nadzor tlaka u gumama (TPMS)	•	•	•
Elektronska kontrola stabilnosti (ESP)	•	•	•
Pomoć pri kretanju na uzbrdici (HSA)	•	•	•
Pomoć pri kočenju u nuždi (EBA)	•	•	•
Podsjetnik za vezanje sigurnosnog pojasa za vozača, suvozača i na stražnjim sjedalima	•	•	•
Prednji sigurnosni pojasevi (3 točke sa zatezačem i limitatorom opterećenja)	•	•	•
Alarm i imobilizator	•	•	•

## SJEDALA

	STANDARD	COMFORT	LUXURY
Presvlake od crne tkanine	●	●	-
Presvlake od crne eko kože s platnenim umetcima	-	-	●
Ručno podesivo vozačevo sjedalo u 6 smjerova	●	●	-
Električno podesivo vozačevo sjedalo u 6 smjerova	-	-	●
Suvozačevo sjedalo podesivo u 4 smjerova	●	●	●
2. red sjedala preklopiv u omjeru 60:40	●	●	●
Grijana prednja sjedala	-	-	●

## UDOBNOST I PRAKTIČNOST

	STANDARD	COMFORT	LUXURY
Automatski klima uređaj	●	●	●
Centralno zaključavanje vrata daljinskim upravljanjem	●	●	●
Ulaz u vozilo bez uporabe ključa „Keyless Entry“	●	●	●
Otključavanje vozila koristeći Bluetootha mobitela	-	-	●
Toplinska pumpa	-	●	●
7“ digitalni zaslon s informacijama ispred vozača	●	●	●
Stražnje ostvrtno ogledalo s automatskim zatamnivanjem	-	-	●
Vehicle to load – korištenje baterija vozila za punjenje drugih uređaja	●	●	●
Kožni upravljač	●	●	●
Grijani kožni upravljač	-	-	●
Podešavanje upravljača po visini i dubini	●	●	●
5 načina vožnje (eko, sport, snijeg, prilagođeni, standardni)	●	●	●
4 načina regenerativnog kočenja (automatski, 1, 2, 3)	●	●	●



## UDOBNOST I PRAKTIČNOST

	STANDARD	COMFORT	LUXURY
Podnica prtljažnika podesiva po visini	-	-	●
Električno podesiva prednja i stražnja stakla (vozačevo impulsno)	●	●	-
Električno podesiva prednja i stražnja stakla (sva stakla impulsno)	-	-	●
Stražnji senzori za parkiranje	●	●	●

## AUDIO I MULTIMEDIJSKI SUSTAV

	STANDARD	COMFORT	LUXURY
Audio sustav s 4 zvučnika	●	●	-
Audio sustav sa 6 zvučnika i 3D zvukom	-	-	●
DAB+ Radio	●	●	●
10,25" središnji zaslon u boji osjetljiv na dodir	●	●	●
iSmart	●	●	●
iSmart Usluge uživo* (dostupno kasnije - dodatne usluge uključuju vremensku prognozu, promet uživo, Amazon Music)	-	-	●
USB priključci (2 prednja, 1 stražnji)	●	●	●
Satelitska navigacija	-	-	●
Apple CarPlay™	●	●	●
Android Auto™	●	●	●
Kamera za parkiranje od 360°	-	-	●
Bežično punjenje mobilnog uređaja	-	-	●

<b>TEHNIČKE KARAKTERISTIKE</b>	<b>MG4 EV SE Standard Range</b>	<b>MG4 EV SE Long Range</b>	<b>MG4 EV Trophy Long Range</b>
Električni motor	Sinkroni, stražnji, pogon na stražnje kotače		
Maksimalna snaga	170 KS (125 kW)	203 KS (150 kW)	203 KS (150 kW)
Maksimalni okretni moment	250 Nm	1250 Nm	250 Nm

## BATERIJA

Tip baterije	LFP (litij željezo fosfat)	NCM (nikl kobalt mangan)	NCM (nikl kobalt mangan)
Kapacitet baterije (nominalni)	51 kWh	64 kWh	64 kWh
Kapacitet baterije (iskoristivi)	50.8 kWh	61,7 kWh	61,7 kWh

## PERFORMANSE

0-100 km/h	7,7 s	7,9 s	7,9 s
Maksimalna brzina	160 km/h	160 km/h	160 km/h

## UČINKOVITOST

Učinkovitost vožnje – kombinirana vožnja	17,0 kWh/100 km	16,0 kWh/100 km	16,6 kWh/100 km
Maks. domet vožnje – kombinirana vožnja	350 km	450 km	435 km
CO2 emisije	0 g/km	0 g/km	0 g/km

## PUNJENJE

Vrsta priključka	Kombinirani tip 2 i CCS		
Ugrađeni punjač (AC)	7 kW	11 kW	11 kW
Brzo punjenje (DC)	117 kW	135 kW	135 kW
Procijenjeno vrijeme punjenja (2,2 kW AC) 10-100%	20,5 sati @ 25°C	26,0 sati @ 25°C	26,0 sati @ 25°C
Procijenjeno vrijeme punjenja (7 kW AC) 10-100%	7,5 sati @ 25°C	9,0 sati @ 25°C	9,0 sati @ 25°C
Procijenjeno vrijeme punjenja (50 kW DC) 10-80%	52 minute	60 minuta	60 minuta
Procijenjeno vrijeme punjenja (150 kW DC) 10-80%	39 minuta	35 minuta	35 minuta



<b>TEŽINE (kg)</b>	<b>MG4 EV SE Standard Range</b>	<b>MG4 EV SE Long Range</b>	<b>MG4 EV Trophy Long Range</b>
Masa praznog vozila	1655	1685	1685
Najveća dopuštena nosivost vozila	2103	2133	2133
Maks. dopuštena masa prikolice bez kočnica	500	500	500
Maks. dopuštena masa prikolice s kočnicama	500	500	500
Najveće dopuštena nosivost + prikolica	2603	2633	2633
Maks. težina kuke za vuču	50	50	50
Maks. opterećenje krova	0	0	0

#### **DIMENZIJE (mm)**

Ukupna duljina	4287
Ukupna visina	1504
Ukupna širina (uključujući retrovizore)	2060
Ukupna širina (isključujući retrovizore)	1836
Međuosovinski razmak	2705
Prednji trag	1550
Stražnji trag	1551
Kapacitet prtljažnika (s podignutim stražnjim sjedalima)	363 litre
Kapacitet prtljažnika (sa spuštenim stražnjim sjedalima)	1177 litara
Krug okretaja	10,6 m

## **MG4 ELECTRIC DOLAZI S POLITIKOM JAMSTVA OD 7 GODINA / 150.000 KM**

- ⊕ Osnovno jamstvo za vozilo: 7 godina/150.000 km
- ⊕ HV električni pogonski sustav: 7 godina/150.000 km
- ⊕ Power Pack (HV baterija): 7 godina/150.000 km
- ⊕ Zaštita od perforacije: 7 godina/neograničeno
- ⊕ Pomoćnik na cesti: 1. godina uključena, 2. do 7. godina za sve kupce koji imaju kompletan servisni dosje kod MG trgovca

### Ugovorni uslovi

Svi podaci, informacije i slike imaju samo informativan karakter, a ovaj materijal nije ponuda, odnosno prijedlog za sklapanje ugovora. Navedeni podaci o potrošnji i emisiji vozila odgovaraju mjerenjima prema adekvatnim EU smjernicama i direktivama ili UNECE-ovim propisima i mogu se razlikovati od vrijednosti postignutih u toku stvarnog rada. Prikazane fotografije i slike imaju samo informativnu karakter i mogu se blago razlikovati od stvarnosti. Uvoznik zadržava pravo na promjene modela vozila i tehničkih parametara bez prethodne najave. O detaljima će vas obavijestiti vaš MG prodajni predstavnik. Sva prava pridržana.